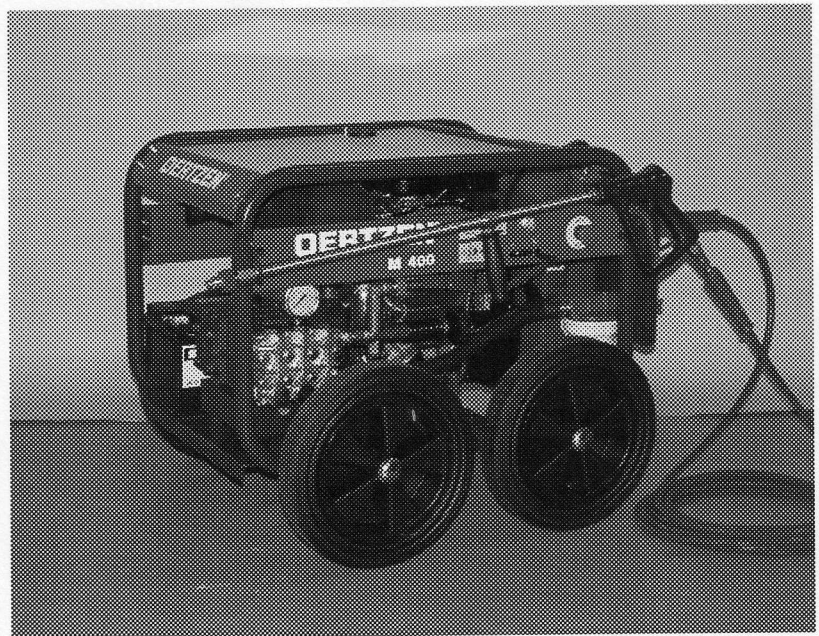
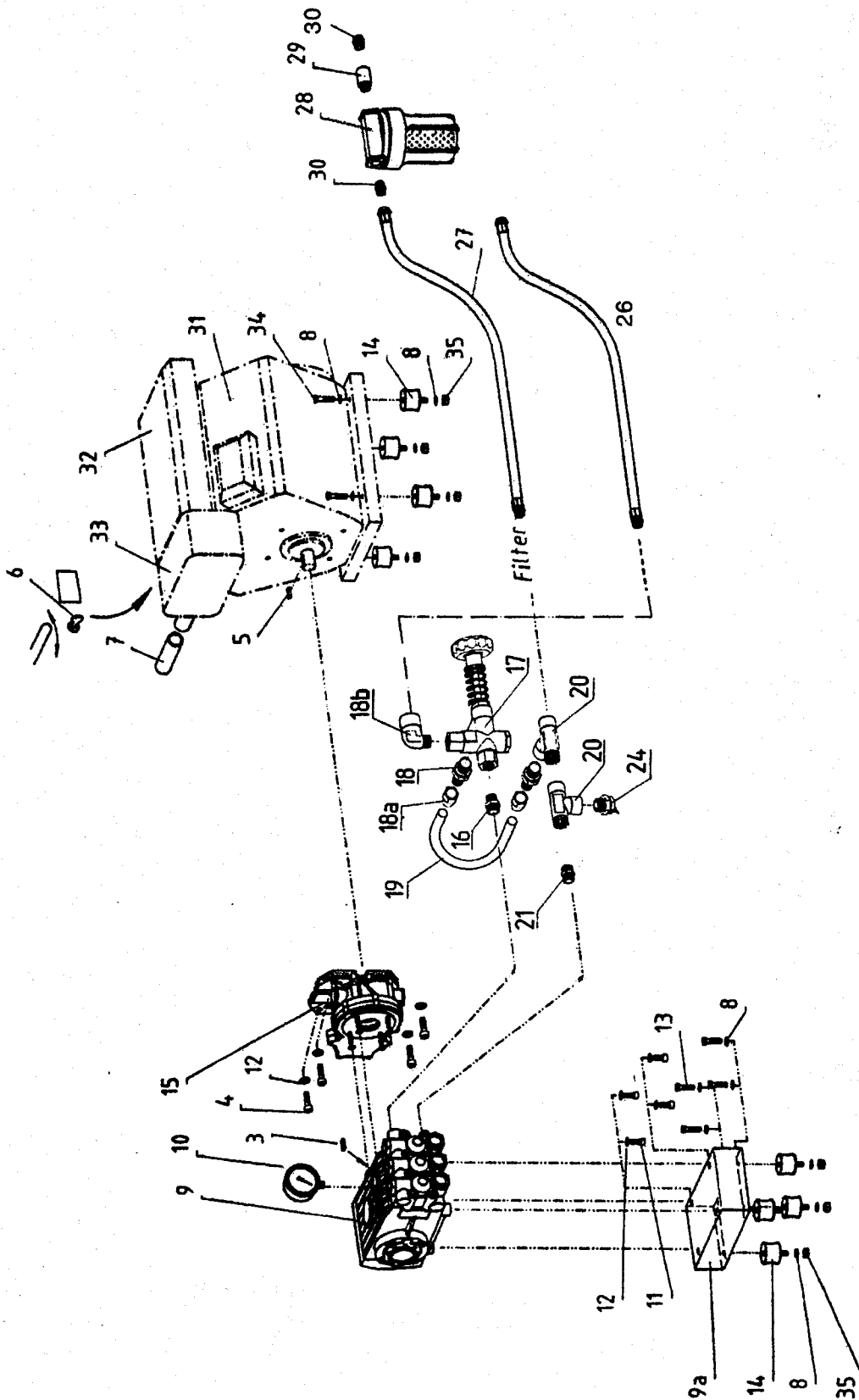


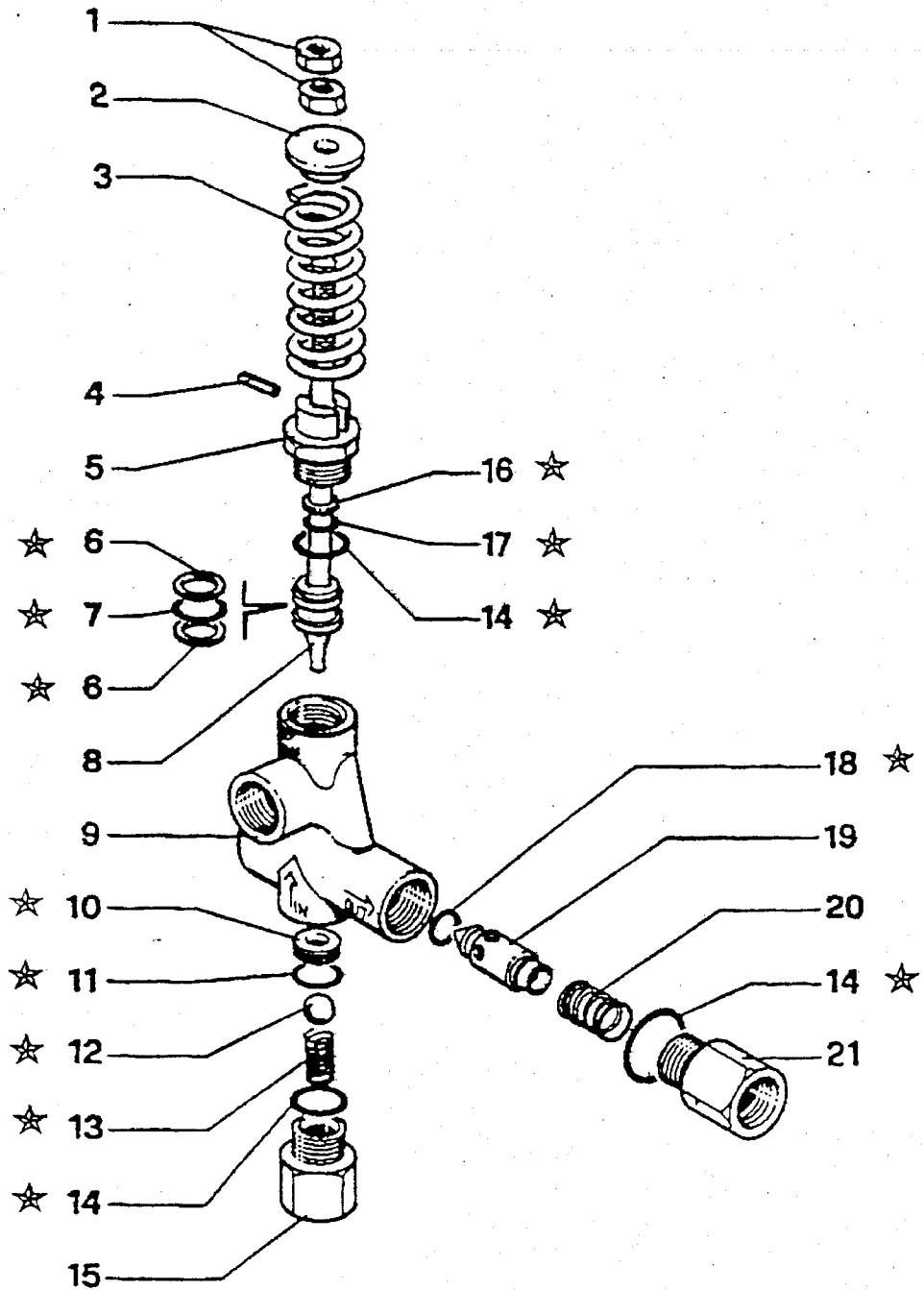
Ersatzteilliste M 400

Spare Parts List M 400





Pos. Pos.	Nummer Part #	Stk pcs	Bezeichnung	Description
3	10217132	1	PASSFEDER 8x 7x25 UNI6604/A	Key 8x7x25
4	10220114	4	SCHRAUBE 5/16"x1"x24UNF	Bolt 5/16" x 1" / 24gg.
5	31992004	1	KEIL (LANG) (60,3 MM)	Long Key (60,3mm)
6	31692318	1	ZUENDSCHLOSS M300/M320/HDL	Ignition Switch M300/M320/HDL
6a	31691959	1	ZUENDSCHLUESSEL MOBIL-GERAETE	Ignition Key B&S Vanguard
6b	31692105	1	GASHEBEL/-ZUG 323/240/300M/HDL	ThrottleLever w.Cord Mobil/HDL
8	10006314	8	FEDERRING A 8 VZ	Lock Washer A 8
9	16000007	1	HD-PUMPE 221/385bar Brz. 1.450	HP-Pump 221/385bar Bronz 1.450
9a	10100003	1	PUMPENKONSOLE 323/300M/HDL250	Pump Base 323/300M/HDL250
10	10406032	1	STANDMANOMETER 0-600BAR GLYC.K	Pressure Gauge 0-600 bar(Glyc)
11	10006023	8	INBUSSCHRAUBE M10x 16	Allen Screw M 10 x 16
12	10217003	8	SCHNORRSCHIEBE 8,4	Schnorr Disc 8,4
13	15000109	8	SECHSKANTSCHRAUBE M 8x 20	Hex Bolt M 8 x 20
14	10102277	8	MEGI-PUFFER M 8 i/a 40x30mm	Rubber Mount M8 M/F
15	16000122	1	UNTERSETZERGETRIEBE 18kW 2,2:1	Reduction Gearbox 18kW 2,2:1
15a	16160306	1	OELSCHAUGLAS 1/2"	Oil Eye 1/2"
16	10004035	1	SCHWERLASTNIPPEL 1/2"x3/8" VA	Heavy Nipple 1/2"x3/8" INOX
17	10304360	1	HD-STEUERVENT.80l/min 400barVA	HPUnloader 80l/min-400bar blk
18	10003012	2	REDUZIERSTUECK 1/2"Mx3/8"W MS	Reduct. Piece 1/2"x3/8" Brass
18a				deleted/entfällt
18b	10005002	1	WINKEL 3/8" MW 300bar PMS	Elbow 3/8" MF 300bar ForgedBr
18c	11030134	1	EINSCHRAUBNIPPEL 1/4"xM16x1,5K	Male Stud Connect.1/4"xM16x1,5
19	10701067	1	UMLAUFSCHLAUCH 323/300M/HDL250	Unloader HoseM323/300/HDL250
20	10005073	2	T-STUECK 3/8" MWW 300bar PMS	Tee 3/8" MFF 300barForgedBrass
22	10003013	1	REDUZIERSTUECK 3/4"Mx1/2"W MS	ReductionPiece 3/4"Mx1/2"F Brs
24	10306086	1	THERMOVENTIL 56°C m. NIPPEL	ThermoValve 56°C/133°F w. Barb
25	10003016	1	REDUZIERSTUECK 1/2"Mx1/4"W MS	Reduction Piece 1/2"Mx1/4"F MS
26	10702130	1	PANZERJET 0,62m BDS 3/8" A	PANZERJET 0,62m BDS 3/8" A
27	10701030	1	VERBINDUNGSSCHLAUCH 300M	Connecting Hose 300 mm
28	10000963	1	MICROFILTER F. 5"FILTKERZ/ENTL	Micro Strainer 5"(new version)
	10000954	1	FILTERGLAS 5"WEISS F.10000963	Filter Bowl 5" White/10000963
	10000941	1	FILTERKERZE 5" 50µ (1STCK)	Filter Cartridge 5" 50µ 1 pc
	10000965	1	FILTERKERZE 5" 50µ (5STCK)	Filter Cartridge 5" 50µ 5 pcs
	10000966	1	FILTERKERZE 5" 50µ (10STCK)	Filter Cartridge 5" 50µ 10pcs.
29	10003039	1	HAHNVERLAENGERUNG 3/4"x 50	Tap Extension 3/4"x 50
30	10003004	2	DOPPELNIPPEL 3/4" MM KURZ MS	Double Nipple 3/4" short Brass
30a				deleted/entfällt
31	31380447	1	VANGUARD 22PS/16,2kW V-MOTORaA	Vanguard V-Engine 22HP/E-Start
32	31394018	1	LUFTFILTEREINSATZ 240/300M/HDL	Air Filter Insert 240/300/323M
33	31808680	1	AUSPUFF VANGUARD 22PS MITTIG	Exhaust Muffler M320 (central)
34	10006145	1	SECHSKANTSCHRAUBE M 8x 35	HexBolt M 8 x 35
35	15028108	1	STOPMUTTER M 8	Lock Nut M 8



Ersatzteilliste / Spare Part List

Nr. 3005



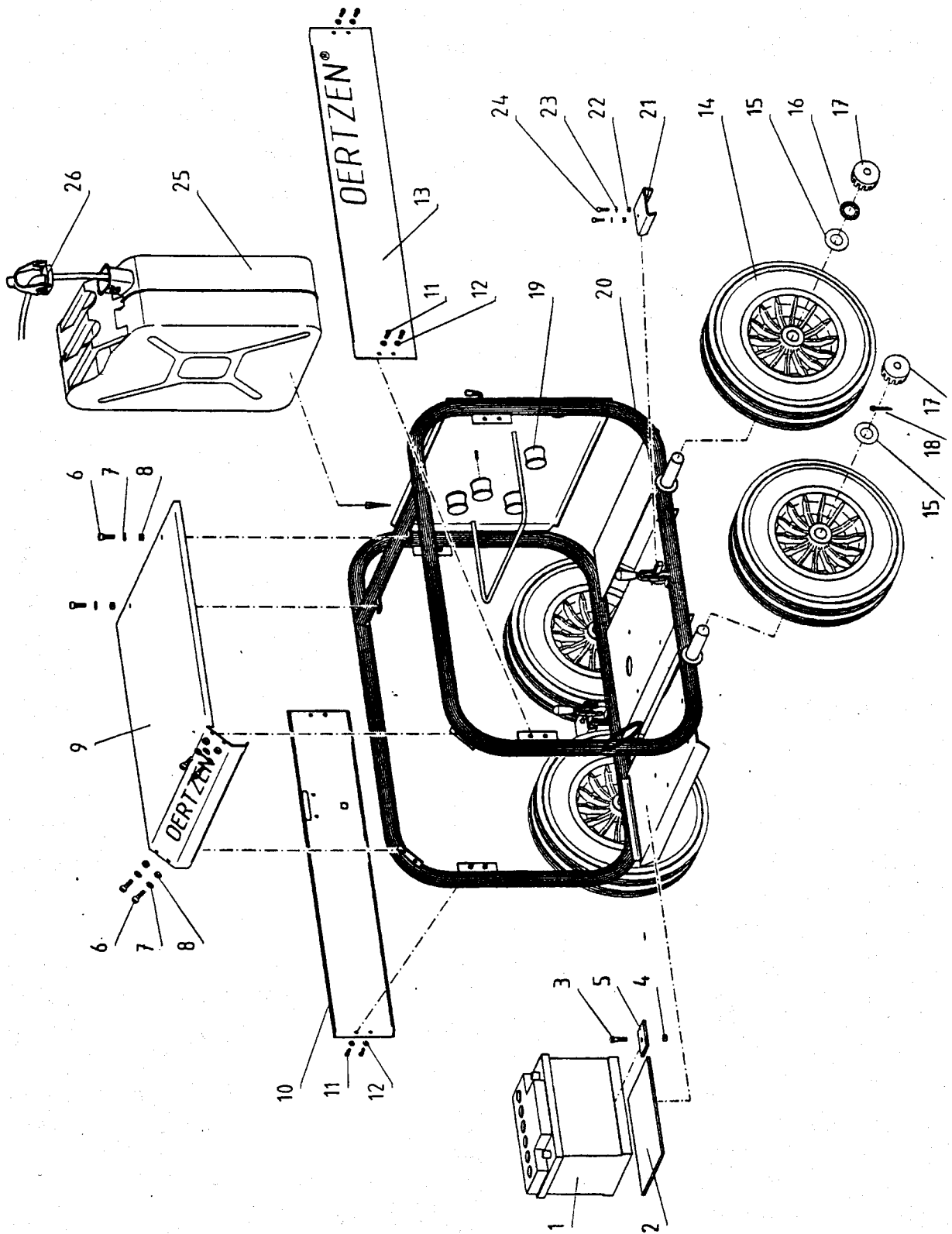
Typ/Baugrp. E400/500 UMLAUFV.400-500bar

Seite 1

Model/Group E400/500 Unl.Vlv.400-500bar

Datum 31-08-05

Pos. Pos.	Nummer Part #	Stk pcs	Bezeichnung	Description
	10304360		HD-STEUERVENT.80l/min 400barVA	HPUnloader 80l/min-400bar blk
	10304362		HD-STEUERVENT.80l/min 500barVA	HPUnloader 80l/min 500bar INOX
1	10304355	1	HANDRAD F. HD-STEUERVENTIL	Hand Wheel for Unloader Valve
	15000597	1	SECHSKANTMUTTER M10	Hex Nut M10
2	10304356	1	DRUCKLAGER UL-VENT.1030435./60	Axial Bearing Unloader
3	10304372	1	FEDERLAGER	Spring Centering Disk
4	10304373	1	FEDER (SCHWARZ) f.10304360	Spring (Black) 420bar
5	10304374	1	STIFT	Pin
6*	10304375	1	FUEHRUNGSSCHRAUBE VA	Guiding Screw INOX
7*				Back-up Ring
8	10304376	1	KOLBENSTANGE	O-Ring 13,1 x 2,62 Piston Rod
9	10304361	1	GEHAEUSE UMLAUFVENTIL VA	Unloader Valve Housing INOX
10*				Valve Seat
11*	11120182	1	O-RING 12,42x1,78 Sonder	O-Ring 12,42x1,78
12*				Valve Ball INOX
13	10304377	1	FEDER	Spring
14*	10226446	3	O-RING 20,35x1,78 Sonder	O-Ring 20,35 x 1,78 90sh
15	10304378	1	ANSCHLUSSNIPPEL BYPASS VA	Connection Nipple By-pass
16*				Back-up Ring
17*				O-Ring 9,93x2,62
18*	10304391	1	O-RING 8,00x4,00 Sonder	O-Ring 8,00 x 4,00
19	10304379	1	RUECKSCHLAGVENTIL	Check Valve
20	10304380	1	FEDER	Spring
21	10304381	1	VENTILGEHAEUSE RUECKSCHLAGVENT	ValveHousing f. Check Valve
*	10304364		REP.SATZ f.10304360/10304362	SparePartKit f.10304360/..362 consists of # 6,7,10,11,12,13, 14,16,17,18,



Ersatzteilliste / Spare Part List

Nr. 3026

Typ/Baugrp. M320 RAHMENANLAGE

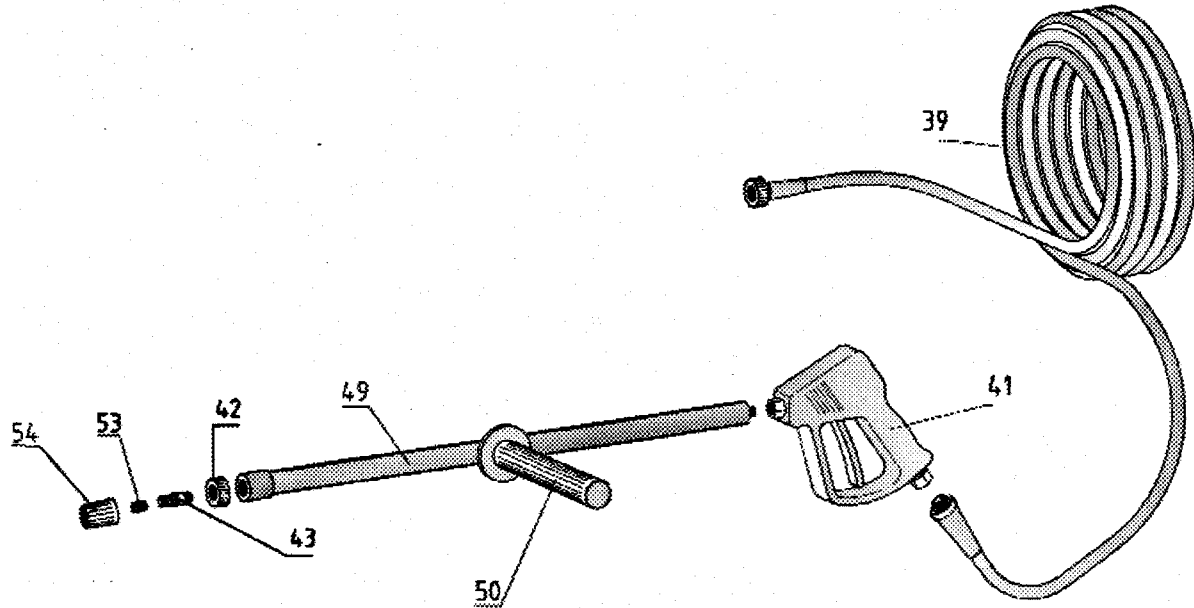
Seite 1

Model/Group M320 Main Frame Arrangement

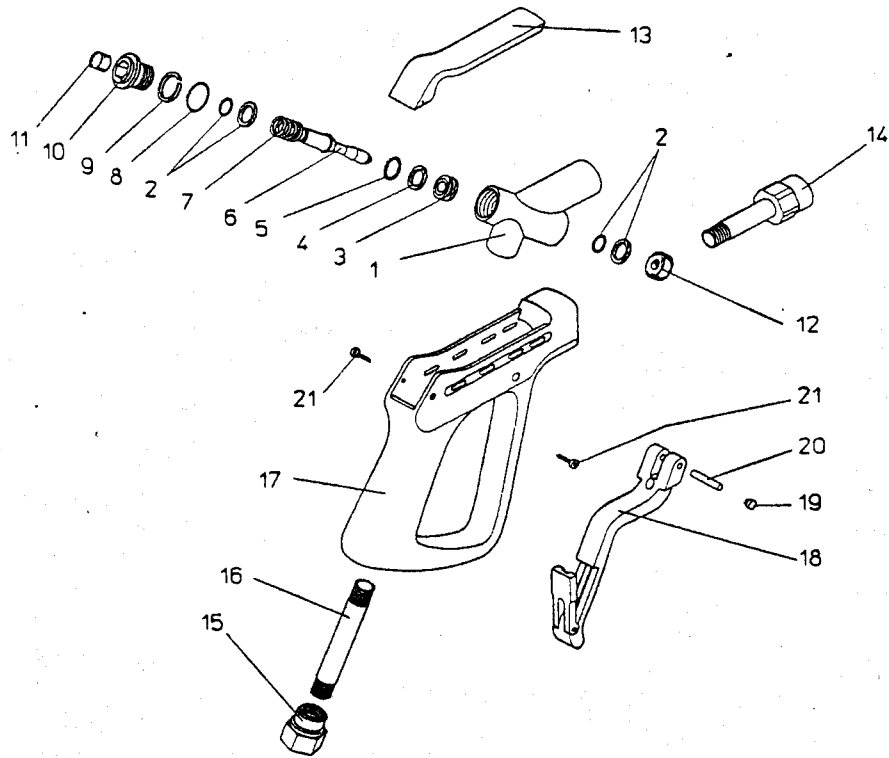
Datum 14-02-02



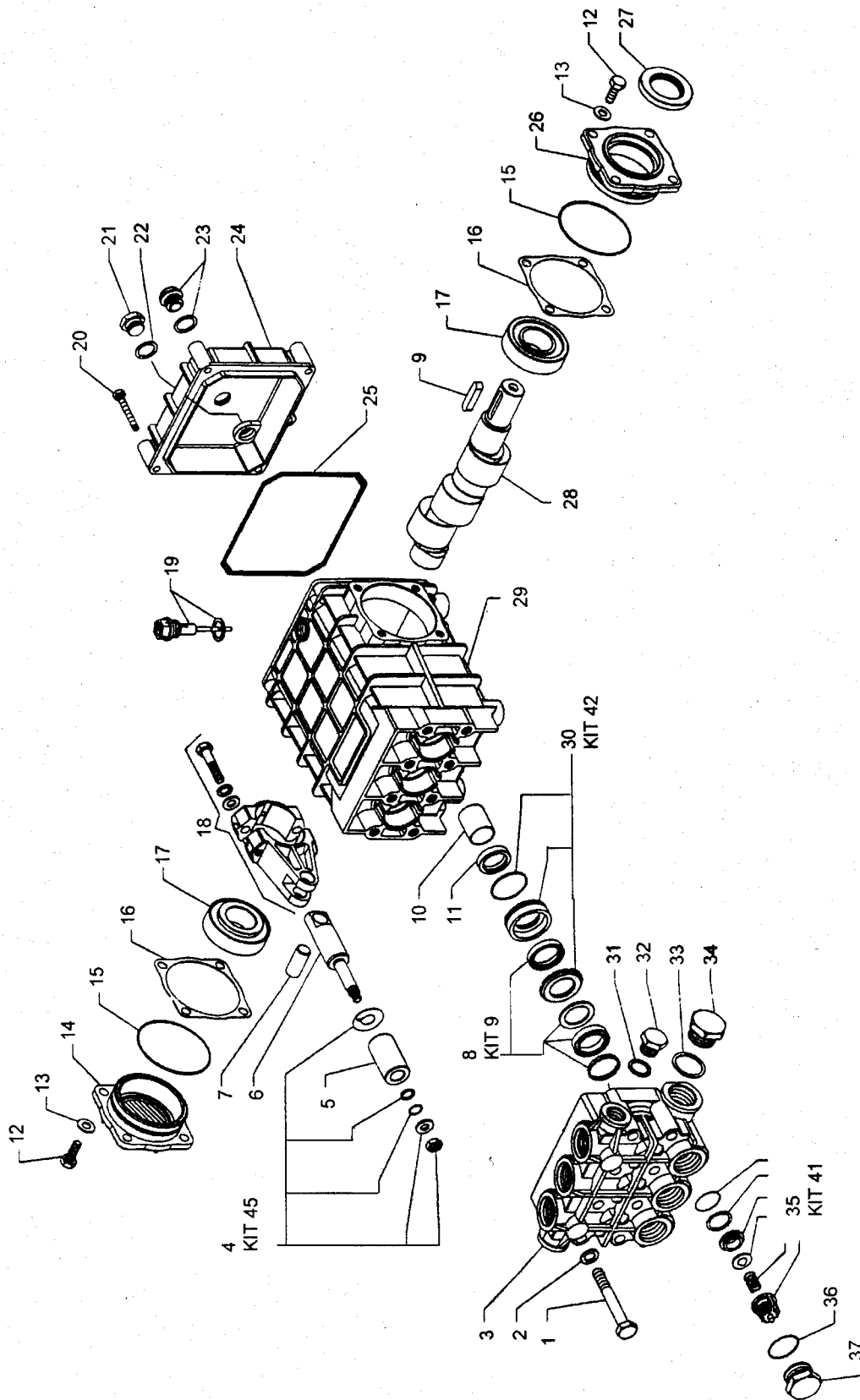
Pos. Pos.	Nummer Part #	Stk pcs	Bezeichnung	Description
1	10501060	1	BATTERIE 12V/ 44AH VIBRAT.FEST	Battery 12V/44AH Vibrat.proof
	10501058	1	BATTERIE-POLKAPPE	Battery Pole Cover
2	10501061	1	GUMMIUNTERLAGE F.BATTERIE	Battery Rubber Lining
3	10006141	1	SECHSKANTSCHRAUBE M 8x 30	Hexagon Bolt M 8 x 30
4	15028108	1	STOPMUTTER M 8	Lock Nut M 8
5	10100002	1	NIEDERHALTEBLECH BATTERIE	Battery Clamp
6	15000235	6	INBUSSCHRAUBE M 8x 15	Allen Screw M 8 x 15
7	10006314	6	FEDERRING A 8 VZ	Lock Washer A 8
8	10006304	6	SECHSKANTMUTTER M 8	Hexagon Nut M 8
9	10102281	1	STIRNBLECH LANG M320	Pottection Panel M320
10	10102269	1	SEITENBLECH 300/320M LINKS	Side Cover 300/320M Left
11	10006131	8	SECHSKANTSCHRAUBE M 6x 20	Hexagon Bolt M 6x 20
12	10006313	8	FEDERRING A 6 VZ	Lock Washer 6mm Zinc plated
13	10102268	1	SEITENBLECH 300/320M RECHTS	Side Cover 300/320M Right
14	10102208	4	RAD 350mm 300M/500E/HDL250	Wheel 350mm 300M/500E/HDL
15	10102209	4	RADKAPPENSATZ CPL. m.SCHEIBEN	Wheel Clip Kit 15-17
18	10006510	1	SPLINT 4,0x40 DIN 94	Cotter 4x40 steel galv.
19	10102272	4	MEGI-SCHWINGFUSS M 6i 25x15mm	Rubber Mount 25x15mm soft M6
20	10102280	1	RAHMENANLAGE M320	Frame M320
21	10102216	2	BREMSPLATTE	Brake Element 300M
22	10006303	4	SECHSKANTMUTTER M 6	Hexagon Nut 6mm metric
23	10006313	4	FEDERRING A 6 VZ	Lock Washer 6mm Zinc plated
24	10006132	4	SECHSKANTSCHRAUBE M 6x 25	Hexagon Bolt M 6x 25 metric
25	10601125	1	KRAFTSTOFFKANISTER 20l NATO	Fuel Tank (NATO-Standard) 20 l
26	10601026	1	NATO-TANKANSCHLUSS 300M/HDL	Change-Over TankLid NATO 300M
	10802002		SPEZIAL-HYPOID-PUMPENÖL OSP;5L	1,2l Pump + 0,3l ReductionGear OSP Special Pump Oil 5l/1,3USG 1,6 l
	10802006		OSM SPEZIAL-MOTORENÖL (5l GEB)	OSM Special Engine Oil 5l Can
	10601036	2	LABEL "OERTZEN" 278mm	LABEL "OERTZEN" 278mm
	10601060	1	LABEL "STRAHL-WARNHINWEIS"	Label "Blaster - Warning"
	10601039	1	LABEL "VERBRENNUNGSGEFAHR"	Label "Hot Surface"
	10601040	1	LABEL "SICHERHEIT.." 100x35mm	Label "Safety .." 100 x 35 mm



Pos. Pos.	Nummer Part #	Stk pcs	Bezeichnung	Description
39	10702064 10702066 10702077 10702084	1	PANZERJET 10m SCHL.600bar ISO PANZERJET 20m SCHL.600bar ISO PANZERJET 50m SCHL.600bar ISO TRANSPORTSCHLAUCH 50m NW10/600	PANZERJET HPHose 10m 600barISO PANZERJET HPHose 20m 600barISO PANZERJET HPHose 50m 600barISO Transport Hose 50m DN10/600bar ab/from 09/2003 on:
41	10708054 10704900 10704901 10704906 10704909 10704908	1 1	ENTDRALLUNGSGELENK 500bar V2A HD-SICH-PISTOLE(SERVO)500barVA REP.SATZ f.10704900 <4/97 TiN REP.SATZ f.10704900 <4/97 oTiN REP.SATZ f.10704900 >3/97 TiN REP.SATZ f.10704900 >3/97 oTiN	HP-Hose Swivel 500bar INOX HP-Safety Pistol 500bar INOX RepKit f.10704900 <4/97 TiN RepKit f.10704900 <4/97w/o TiN RepKit f.10704900 >3/97 TiN RepKit f.10704900 >3/97w/o TiN
42	10703136		HV-MUTTER ROT V2A OE2/600bar	Hand Nut, red OE2 INOX
43	10703137	1	HV-STECKNIPPEL 1/4"a konisch	Connect.Nipple 1/4"a conic.OE2
49	10704903 10704902 10704904	1	HOCHDRUCKLANZE 700mm/500barVA HOCHDRUCKLANZE 500mm/500barVA HOCHDRUCKLANZE 1000mm/500barVA	HP-Wand 700mm/500bar INOX HP-Wand 500mm/500bar INOX HP-Wand 1,000mm/500bar INOX
50	10704907	1	STUETZGRIF F.1/2"LANZE 500BAR	SupportHandle 1/2" 500bar
53	10742338	1	HIP-STRAHLDUESE 2338(05)	HIP Nozzle 2338 (05)
54	10703131	1	HV-WECHSELNIPPEL 1/4"i x OE2	Connect.Nipple 1/4"i x M22x1,5
	10004060	1	DOPPELNIPPEL 1/4"MM V4A	EEx-Modelle zwischen/between 10703131 und/and Düse/nozzle:
	10710105	1	EEx-DUESENSCHUTZ FUER LANZE MS	Double Nipple 1/4" INOX Brass NozzleHolder EX-Models



Pos. Pos.	Nummer Part #	Stk pcs	Bezeichnung	Description
1-21	10704900	1	HD-SICH-PISTOLE (SERVO) 500barVA	HP-Safety Pistol 500bar INOX
1	10704920	1	DRUCKGEHAEUSE	Stainless Steel Housing
10	10704921	1	VERSCHLUSSKAPPE	Cap
13	10704922	1	KUNSTSTOFFDECKEL ROT	Plastic Cover Red
14	10704923	1	AUSGANG	Outlet
15	10704924	1	EINGANGSMUTTER	Inlet Nut
16	10704925	1	ROHR EINGANG	Pipe Inlet
17	10704926	1	KUNSTSTOFFGEAUSE	Plastic Housing
18	10704927	1	ABZUGSHEBEL	Trigger compl. red
19	10704928	2	BLINDSTOPFEN	Plug
20	10704929	1	KNEBELKERBSTIFT	Pin
21	10704930	2	SCHRAUBE VA	Srew
	10704908	1	REP.SATZ f.10704900 >3/97 oTiN	RepKit f.10704900 >3/97w/o TiN Pos.2-3-4-5-7-8-9-11-12
	10704909	1	REP.SATZ F.10704900 >3/97 TiN	RepKit f.10704900 >3/97 TiN Pos.2-3-4-5-6-7-8-9-11-12



Ersatzteilliste / Spare Part List

Typ/Baugrp. E400 PUMPE
 Model/Group E400 Pump

Nr. 4505

Seite 1

Datum 07-01-02

IOERTZEN®... for a clearer world 

Pos. Pos.	Nummer Part #	Stk pcs	Bezeichnung	Description
	16000007		HD-PUMPE 221/385bar Brz. 1.450	HP-Pump 221/385 bar Brz. 1.450
1	16180425	8	SCHRAUBE	Screw
2	16141103	8	SCHEIBE	Washer
3	16160493	1	VENTILGEHAEUSE E 400	Valve Housing E 400
4	16999040	1	REP.SATZ PLUNGERSCHRAUBEN	Plunger Bolt Kit E 400
5	16120531	3	KERAMIK-PLUNGER 20mm E400	Plunger E 400
6	16001431	3	FUEHRUNGSKOLBEN E400	Guiding Plunger E 400
7	16150214	3	PLEUELBOELZEN E250/E320/334/400	Conn.Rod Bolt E250/320/334/420
8	16999009	1	REP.SATZ MANSCHETTEN E400	Seal Kit E 400
9	16080117	1	PASSFEDER 7x8x35	Key
10	16011508	3	BUCHSE	Bushing
11	16000743	3	WEDI 22x32x 7	Shaft Seal Ring
12	16180482	8	SCHRAUBE	Screw
13	16140305	8	UNTERLEGSCHIEBE	Washer
14	160501C6	1	LAGERDECKEL	Bearing Cover
15	10220009	2	O-RING 67,95x2,62 Sonder	O-Ring 67,95x2,62 70sh
16	16153403	1	DISTANZSCHEIBE	Lining
17	16024803	2	LAGER	Bearing
18	16600052	3	PLEUEL CPL E320E334E400 BRONZE	Connecting Rod cpl. E320 Brz.
19	16605826	1	OELPEILSTAB, DICHTRING	Oil Dip Stick
20	16180452	4	SCHRAUBE	Screw
21	16160302	1	ABLASSSCHRAUBE	Drain Plug
22	16060543	1	DICHTUNG	Gasket
23	16160333	1	OELSCHAUGLAS 3/8" (<05/01)	Oil Eye 3/8" (<05/01)
23a	161603B8	1	OELSCHAUGLAS 3/4" (>04/01)	Oil Eye 3/4" (>04/01)
24	16020871	1	GETRIEBEDECKEL	Gear Cover
25	16110171	1	O-RING 123,00x2,50	O-Ring
26	160501C7	1	LAGERDECKEL	Bearing Cover
27	16000738	1	WEDI 30x52x 7	Shaft Seal Ring
28	16002827	1	KURBELWELLE E400	Crankshaft E 400
29	16020954	1	PUMPENGEHAEUSE	Crankcase
30	16999042	3	REP.SATZ HARDPARTS 20mm (3x)	Rep. Kit Hard Parts (3)
31	16060509	1	DICHTUNG	Gasket
36	161101D9	6	O-RING 21,89x2,62 VITON	O-Ring Viton
37	16160393	6	VENTILSTOPFEN	Valve Plug
	16999040	1	REP.SATZ PLUNGERSCHRAUBEN	Plunger Bolt Kit E 400
	16999009	1	REP.SATZ MANSCHETTEN E400	RepKit Seal E 400
	16999042	1	REP.SATZ HARDPARTS 20mm (3x)	RepKit Hard Parts (3)
	16999041	1	REP.SATZ VENTILE E400	RepKit Valves E 400